

1. ОПИСАНИЕ И ПРИМЕНЕНИЕ

Приставки железобетонные типа ПР-0,8-3,2* (прямоугольные) (далее по тексту «ПРИСТАВКИ») с ненапряженной арматурой из горячекатаной стали периодического профиля применяются для увеличения механической прочности и высоты деревянных опор, а также для продления срока их службы. На промежуточных опорах линий типов О и Н устанавливается одна ПРИСТАВКА; на линиях типа V, а также на угловых, оконечных и кабельных опорах линий типа О и Н – по две ПРИСТАВКИ.

ПРИСТАВКИ изготавливают из тяжелого бетона марки М200 (класс В15), удовлетворяющего требованиям ГОСТа 26633-2015. В качестве вяжущего вещества в бетонных смесях для изготовления ПРИСТАВОК применяется портландцемент марки не ниже 400, удовлетворяющий требованиям ГОСТа 10178-85.

Арматурный каркас ПРИСТАВОК выполнен из стьюкованных стержней (Ø-12 мм, класса АIII, ГОСТ 5781-82 и Ø-4 мм, класса ВI или ВР-1, ГОСТ 6727-80) внахлестку, т. е. стык связан вязальной проволокой (Ø-1,2-2,5 мм, ГОСТ 3282-74).

На поверхность ПРИСТАВОК, на расстоянии 2,5 м от коглы, несмываемой краской наносится: товарный знак предприятия-изготовителя, тип или марка изделия, номер партии, год изготовления и штамп котроллера отвечающего за качество изделий.

Для единообразия в наименованиях приставок и опор приставки типа ПР (прямоугольная) с ненапряженной арматурой из стали периодического профиля (см. табл. 5.7 части I «Правил строительства и ремонта воздушных линий связи и радиорификаций», Связьиздат, 1960 г.) переименованы:

старое наименование	новое наименование
ПР-1	ПР-0,6
ПР-2	ПР-0,8
ПР-3	ПР-1,2

* изготавливаются согласно ГОСТу 13015-2012;

Завод-изготовитель: Товарищество с ограниченной ответственностью «Telecom-Trade»

Страна происхождения: Республика Казахстан

КОД ТН ВЭД: 6810 99 000 0

Все поставляемые ПРИСТАВКИ являются новыми не бывшими в употреблении, свободны от притязаний третьих лиц, имеют сертификат о происхождении товара (форма СТ-KZ) и сертификат соответствия Республики Казахстан.

2. КОНСТРУКТИВНЫЕ ТРЕБОВАНИЯ

Тип изделия		Приставка железобетонная ПР-0,8-3,2
Длина, м		3,2
Размер поперечного сечения, м		0,14x0,17
Расчетный изгибающий момент, тм	поперек линии	0,80
	вдоль линии	0,57
Продольная арматура	марка	25Г2С или 35ГС
	класс	АIII
	число стержней и их диаметр, мм	4 на 12
Бетон	марка	М200
	класс	В15
	объем, м³	0,076
Масса, кг	стали	12,13
	изделия	190

3. ТРЕБОВАНИЯ УПАКОВКЕ, ЭКСПЛУАТАЦИИ И ГАРАНТИИ ИЗГОТОВИТЕЛЯ

3.1. ПРИСТАВКИ перевозятся без упаковки. Средства скрепления должны обеспечивать сохранность ПРИСТАВОК в процессе транспортирования, погрузки и выгрузки.

3.2. Подрядчик/Поставщик гарантирует соответствие ПРИСТАВОК при соблюдении Заказчиком/Покупателем условий транспортирования, хранения и эксплуатации.

3.3. Гарантийный срок ПРИСТАВОК – 12 (двенадцать) месяцев со дня поступления ПРИСТАВОК на склад Заказчика/Покупателя.

4. ТРЕБОВАНИЯ К КОМПЛЕКТНОСТИ ДОКУМЕНТАЦИИ



При заключении Договора на закупку товара, ТОО "Telecom-Trade" обязуется предоставить следующую сопроводительную документацию:

- электронный счет-фактуру (ЭСФ);
- накладную на отпуск запасов на сторону (Форма 3-2);
- типовой чертеж (эскиз) ПРИСТАВКИ;
- технический паспорт изделия;
- копию сертификата о происхождении товара (форма СТ-KZ);
- копию сертификата соответствия Республики Казахстан.

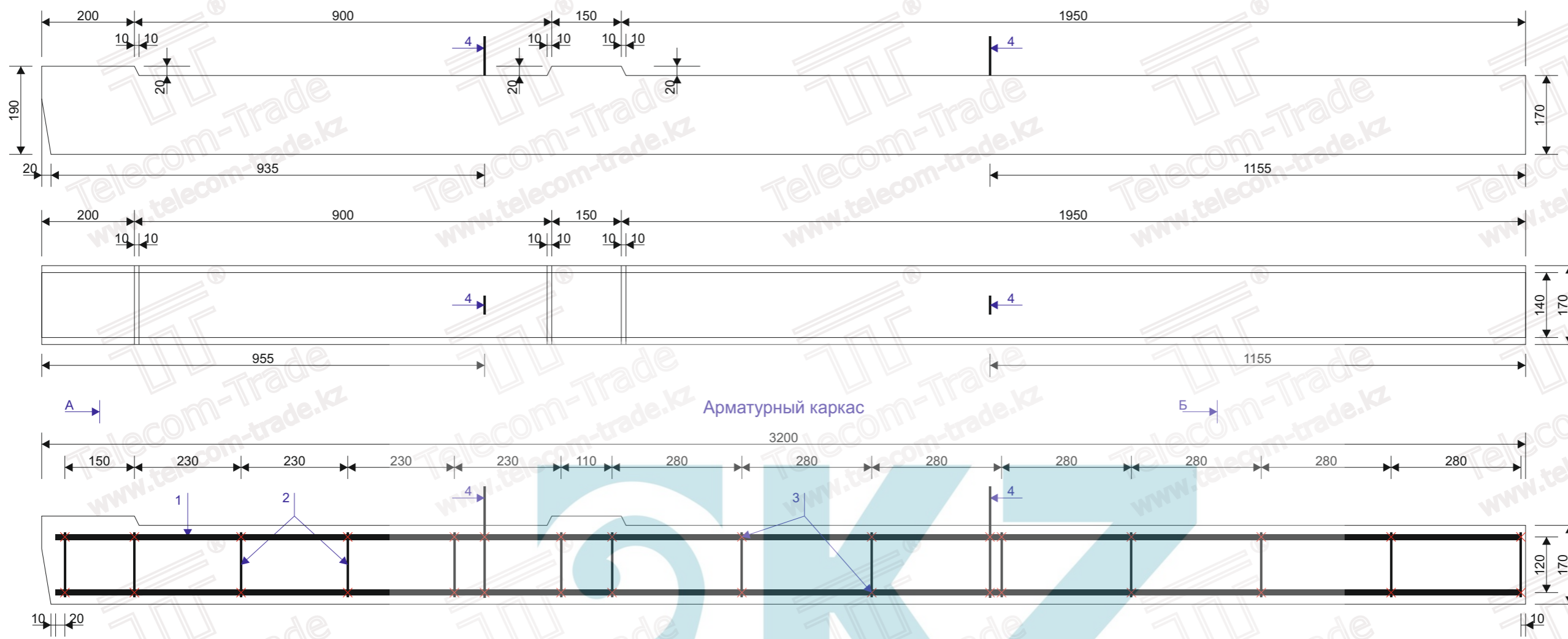
Схема установки приставки железобетонной



ҚАЗАҚСТАНДА ЖАСАЛҒАН
СДЕЛАНО В КАЗАХСТАНЕ

Ревизия	Дата	Описание ревизии		Примечание	
0	01.10.2020	Для утверждения			
А	01.10.2020	Для рассмотрения и замечаний			
Заказчик/Покупатель:					
Подрядчик/Поставщик:  ТОО "Telecom-Trade"					
Т-Т/ПЖ-ПР-0,8-3,2					
Изм.	Колич.	Лист	№ док.	Подпись	Дата
Чертил		Казаков Д.			
Проверил		Жузбаев К.			
Утверждаю		Мамытов Н.			
				ПРИСТАВКА ЖЕЛЕЗОБЕТОННАЯ ПР-0,8-3,2	Эскиз
					Лист 1
					Листов 2
 ТОО "Telecom-Trade"					

Взам. инв. №
Подпись и дата
Инв. № подл.

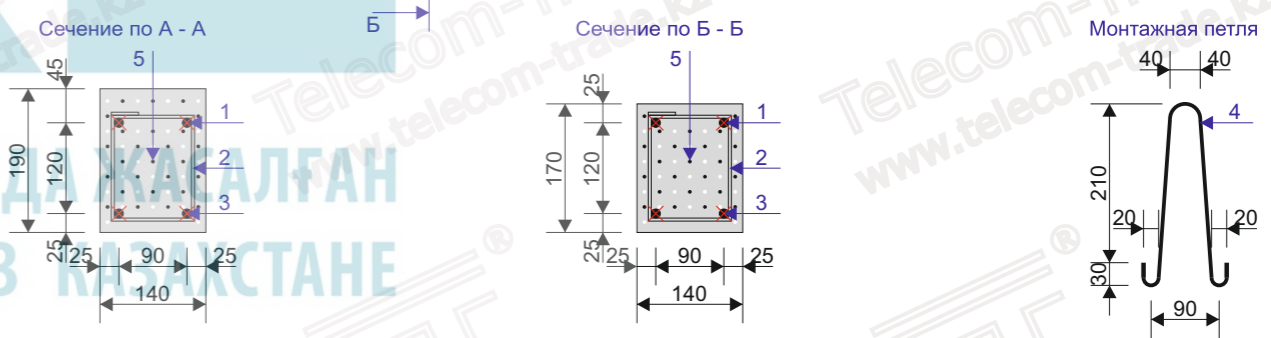


СПЕЦИФИКАЦИЯ НА ПРИСТАВКУ ЖЕЛЕЗОБЕТОННУЮ ПР-0,8-3,2

№ п/п	Наименование	Ед. изм.	Кол-во	Примечание (масса за 1 шт.)
1	Арматура $\varnothing 12$ мм АIII (25Г2С или 35ГС), ГОСТ 5781-82, L - 3160 мм	шт.	4	2,81 кг
2	Проволока $\varnothing 4$ мм ВI (ВСт. 3) или ВР-1, ГОСТ 6727-80, L - 520 мм	шт.	14	0,051 кг
3	Проволока $\varnothing 1,2-2,5$ мм, ГОСТ 3282-74, L - 250 мм	шт.	64	
4	Проволока $\varnothing 5$ мм ВI (ВСт. 3) или ВР-1, ГОСТ 6727-80, L - 580 мм	шт.	2	0,09 кг
5	Бетон М200 (класс В15), ГОСТ 26633-2015	м ³	0,076	

Примечание:

- ненапряженная арматура из стали горячекатаной для армирования железобетонных конструкций периодического профиля (поз. 1) и проволока из низкоуглеродистой стали холоднотянутая для армирования железобетонных конструкций (поз. 2) соединены проволокой стальной низкоуглеродистой общего назначения (поз. 3) в пространственный каркас;
- в качестве вяжущего вещества в бетонных смесях для изготовления приставок железобетонных ПР-0,8-3,2 применяется портландцемент марки не ниже 400, удовлетворяющий требованиям ГОСТа 10178-85;
- вес изделия - 190 кг;
- все размеры выражены в миллиметрах, если не указано другое;



Ревизия	Дата	Описание ревизии	Примечание
0	01.10.2020	Для утверждения	
A	01.10.2020	Для рассмотрения и замечаний	

Заказчик/Покупатель:

Подрядчик/Поставщик: **ТОО "Telecom-Trade"**

Т-Т/ПЖ-ПР-0,8-3,2

Изм.	Колич.	Лист	№ док.	Подпись	Дата	Стадия	Лист	Листов	
Чертил		Казаков Д.				ПРИСТАВКА ЖЕЛЕЗОБЕТОННАЯ ПР-0,8-3,2	Эскиз	2	2
Проверил		Жузбаев К.							
Утверждаю		Мамытов Н.							

ТОО "Telecom-Trade"

Взам. инв. №

Подпись и дата

Инв. № подл.